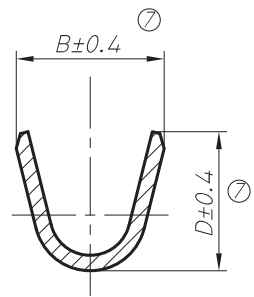
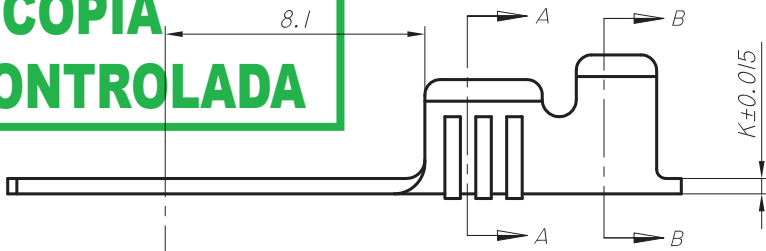
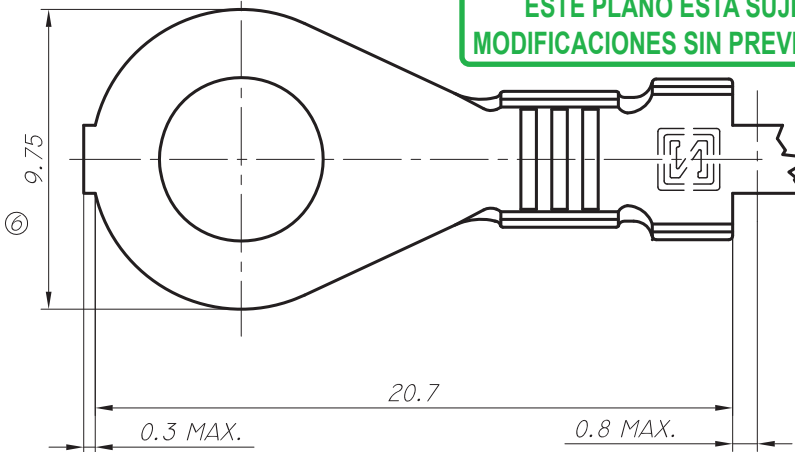


CODIGO	A	B	C	D	K	SECCION DEL CONDUCTOR [MM ²]	PARA TORNILLO Ø
11025xx053 (25053)	4.20	5.20	3.70	4.70	0.50	0.50 / 2.00	5.00
11025xx054 (25054)	4.20	5.20	3.70	4.70	0.50	0.50 / 2.00	6.00 / 6.30
11025xx059 (25059)	4.40	5.20	3.70	4.70	0.74	0.75 / 2.00	5.00
11025xx060 (25060)	4.40	5.20	3.70	4.70	0.74	0.75 / 2.00	6.00 / 6.30
⑧ 11025xx083 (25083)	4.20	5.20	3.70	4.70	0.50	0.50 / 2.00	3.20
11025xx098 (25098)	4.20	5.20	3.70	4.70	0.50	0.50 / 2.00	4.00
11025xx105 (25105)	4.20	5.50	3.70	4.60	0.60	0.50 / 2.00	5.00
11025xx106 (25106)	4.20	5.50	3.70	4.60	0.60	0.50 / 2.00	6.00 / 6.30
11025xx163 (25163)	4.40	5.20	3.70	4.70	0.74	0.75 / 2.00	4.00
11025xx278 (25278)	4.40	5.20	3.70	4.70	0.60	0.50 / 2.00	4.00

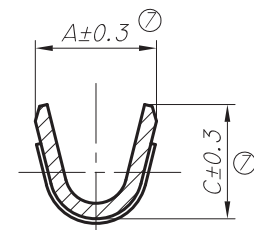
**COPIA
NO CONTROLADA**



CORTE B-B



**ESTE PLANO ESTA SUJETO A
MODIFICACIONES SIN PREVIO AVISO**



CORTE A-A

17.03.11	9	CAMBIA LA SECCION DEL CONDUCTOR PARA LA 25059, LA 25060 Y LA 25163. ERA 0.50/2.00	G.G.		
05.06.08	8	COTA 'K' PARA PIEZA 25083 ERA 0.74.	L.L.		
13.06.05	7	PARA COTA C Y D TOLERANCIA ERA ± 0.15 Y PARA COTA A Y B TOL. ERA ± 0.20.	L.L.	O.A.C.	GARCIA
10.06.02	6	NUEVA EMISION REEMPLAZA A PLANO FECHA 12.12.81. Ø EXT. ERA 9.70 ± 0.05.	P.S.	O.A.C.	GARCIA

FECHA	Nº	MODIFICACIONES	DIBUJO	REVISO	APROBO
-------	----	----------------	--------	--------	--------



INDUSTRIAS ZETA S.R.L.

TOLERANCIA NO ACOTADA:

LINEAL: ±0.15

ANGULAR: ± 1° 30'

MATERIAL: LATON	ESCALA: 4 :1	DIBUJO	REVISO	APROBO
CODIGO MAS: /E = TERMINACION ESTAÑADA /N = TERMINACION NIQUELADA /P = TERMINACION PLATEADA /S = PIEZA SUELTA	HOJA: 1 DE 2	P.S.	O.A.C.	GARCIA
		10.06.02	10.06.02	10.06.02

DENOMINACION: TERMINAL DE CONTACTO OJAL

PLANO PARA
CLIENTE Nº: 25000